

SAE 2 y 3

CARACTERISTICAS DE LA TOMA DE FUERZA

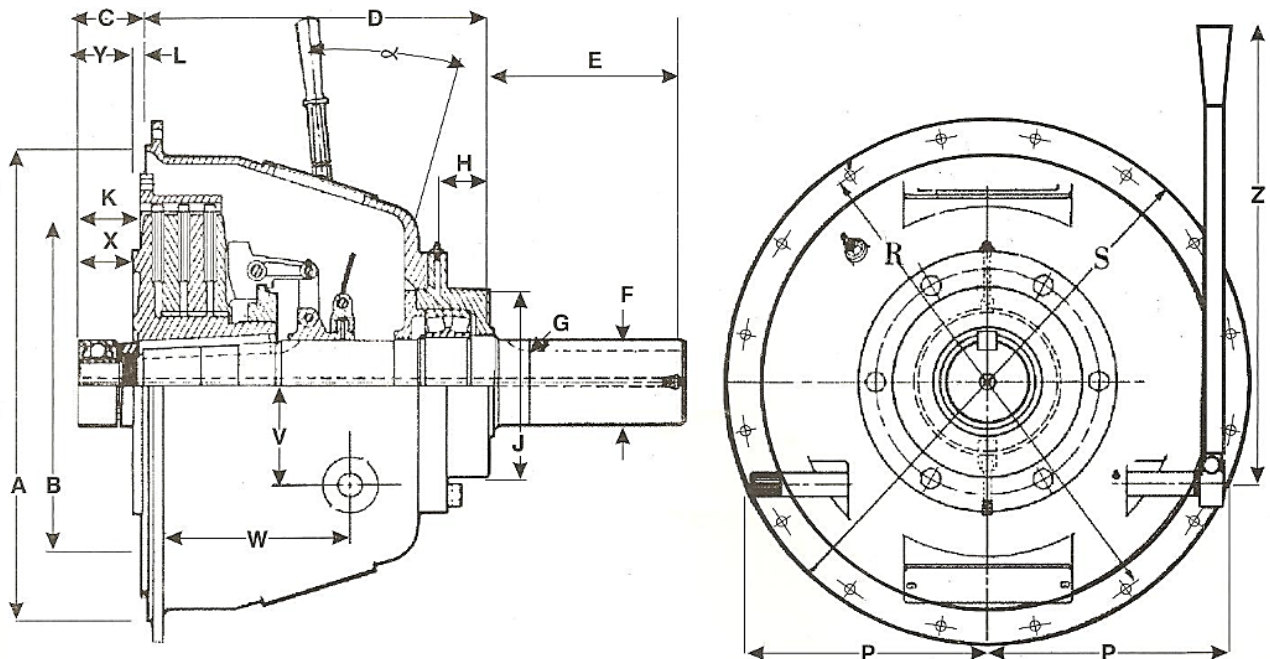
La **TOMA DE FUERZA MECÁNICA (TDF)** se conoce en inglés como **MECHANICAL POWER TAKE OFF (PTO)**. A la **TDF** también se le conoce como **EMBRAGUE INDUSTRIAL**. Su función principal es la transmisión del movimiento rotatorio y de la potencia de un motor DIESEL a otro dispositivo mecánico como una bomba para agua (bomba contra incendios, bomba de pozo profundo, equipos de riego), triturador, molinos, etc.

Las Tomas de Fuerza industriales o embragues industriales pueden ser instaladas en todos nuestros equipos PERKINS para sus diversas aplicaciones antes mencionadas.

Dependiendo de la potencia requerida para cada operación, el modelo de **TDF** varía. No se usa la misma **TDF** instalada en un motor de 30 HP que la que requiere un motor de 300 HP de potencia.

La **TDF** transmite el movimiento y la potencia por medio de discos de fricción dentados giratorios y platos o discos fijos a un árbol o eje de salida, donde se acopla finalmente la máquina a operar (Por ejemplo una bomba de agua).

ESQUEMA TOMA DE FUERZA



SAE 2 y 3
TABLA CON MODELOS DE TOMA DE FUERZA Y DIMENSIONAMIENTO DEL ESQUEMA ANTERIOR

MODELO	LONGITUD CAMPANA D	FLECHA			Diámetro del Embrague B	C	H
		Diámetro F	Longitud E	Cuñero G			
C-106-5	5 9/16	1 7/16	3 1/2	3/8 X 3/16	6 1/2	2 13/16	7/8
C-107-5	5 9/16	1 7/16	3 1/2	3/8 X 3/16	7 1/2	2 13/16	7/8
C-108-4	7 1/16	1 3/4	6	1/2 X 1/4	8	3 15/16	2 11/32
C-110-4	8 5/8	2 1/4	5 1/2	5/8 X 5/16	10	3 15/16	3 3/4
SP-111-3	9 1/4	2 1/4	6 1/2	5/8 X 5/16	11 3/8	3 15/16	3 3/4
SP-211-2	9 5/8	2 1/2	6 1/2	5/8 X 5/16	11 3/8	3 15/16	3
SP-114-1	12 1/8	3	8 1/2	3/4 X 3/8	14	3 15/16	3 7/16
SP-214-1	13 3/4	3 1/2	10	7/8 X 7/16	14	3 15/16	3 3/8
SP-314-1	14 1/2	3 15/16	10	1 X 1/2	14	3 15/16	3 3/8

NOTA: Para la SERIE 1000 y 1100 se resaltan las dimensiones en las tablas inferior y superior.

J	V	W	X	Y	L	Desplazamiento Palanca en Grados α	Z
4 1/2	3	2 1/8	1 5/16	1 5/8	1 3/16	13°	15 3/8
4 1/2	3	2 1/8	1 5/16	1 5/8	1 3/16	13°	15 3/8
5	3	1 7/8	1 1/4	1 1/2	2 7/16	17°	15 3/8
5 3/4	3	2	1 9/16	1 13/16	2 1/8	15°	15 3/8
5 3/4	3	3 3/16	1 15/16	2 3/8	1 9/16	15 1/2°	15 3/8
6 1/2	3 3/4	4 1/16	2	2 3/8	1 9/16	15 1/2°	15 3/8
6 21/32	4 1/2	5 7/16	2 9/16	2 15/16	1	18°	23 3/8
7 1/2	4 1/2	6 5/8	2 7/16	2 15/16	1	18°	23 3/8
7 1/2	4 1/2	7 3/4	2 1/2	2 15/16	1	18°	23 3/8

MODELOS DE TOMA DE FUERZA

MODELO	106-5	110-4	110-3	111-3	211-3	211-2	214-1	314-1
DISCOS DE FRICCIÓN	1	1	1	1	2	2	2	2
DIAMETRO en (mm)	15.24	25.4	25.4	27.94	27.94	27.94	35.56	35.56
DIAMETRO en (pulg.)	6	10	10	11	11	11	14	14
CARCAZA SAE No.	5	4	3	3	3	2	1	1
RPM MAX.	3500	3400	3400	3200	3200	3200	2400	2400
PESO APROX. en Kg.	24	53	53	65	65	71	151	151
TORQUE MAX.	N-m	217	446	613	1226	1226	2170	3255
	lb-pie	160	329	452	904	904	1600	2400

NOTA: Para la SERIE 1000 y 1100 se resaltan sus características y modelos.

MODELO	DISCOS	DIAM. (Pulg.)	SAE
106-5	1	6	5
110-4	1	10	4
110-3	1	10	3
111-3	1	11	3
211-3	2	11	3
211-2	2	11	2
214-1	2	14	1
314-1	3	14	1



SAE 2 y 3

TOMA DE FUERZA ACOPLADA A MOTOR PERKINS

