

**PLANTA DE GENERACION ELECTRICA AUTOMATICA  
MGE-500A 500KW 625KVA**

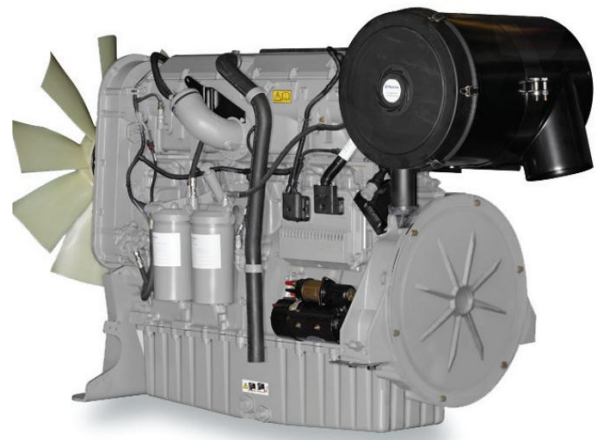
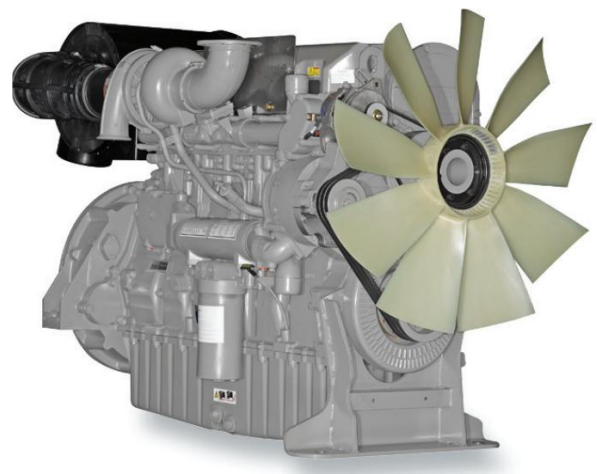
**500 KW**

Planta eléctrica **EMESA PERKINS de 500 KW, 625KVA** ensamblada con motor Perkins, generador Stamford, tablero de instrumentos multifuncional con sensores y controladores electrónicos digitales de alta calidad y excelente funcionabilidad.

**MOTOR SERIE 1100  
MODELO 2506A-E 15TAG4  
ELECTROPAK**

**CARACTERISTICAS DEL MOTOR**

Capacidad:	500 KW
Tipo de motor:	PERKINS
Modelo de motor	2506A-E15TAG4
Combustible:	DIESEL
Diámetro y carrera (mm):	137 X 171
Número de Cilindros:	6 en línea
Sistema de combustión:	Inyección directa
Capacidad total de lubricación:	62 L
Capacidad total de refrigerante:	58 L
Desplazamiento:	15.2 L
Potencia:	762 HP a 1800 RPM
Aspiración:	Turbocargado
Sistema de enfriamiento:	Refrigerante Líquido
Dimensiones (mm):	
Largo:	2657 mm
Ancho:	1120 mm
Alto:	1718 mm
Peso:	1,633 kg



500 KW

**POTENCIACION DEL MOTOR**

RPM	TIPO DE OPERACIÓN	SALIDA DEL GENERADOR		POTENCIA DEL MOTOR			
		KVA	KWe	BRUTO		NETO	
				KWm	BHP	KWm	HP
1500	CONTINUO	450	360	407	546	391	525
	STANDBY	500	400	451	605	435	583
1800	CONTINUO	569	455	519	696	495	664
	STANDBY	624	<b>500</b>	568	<b>762</b>	543	728

**TABLA DEL CONSUMO DE COMBUSTIBLE DEL MOTOR**

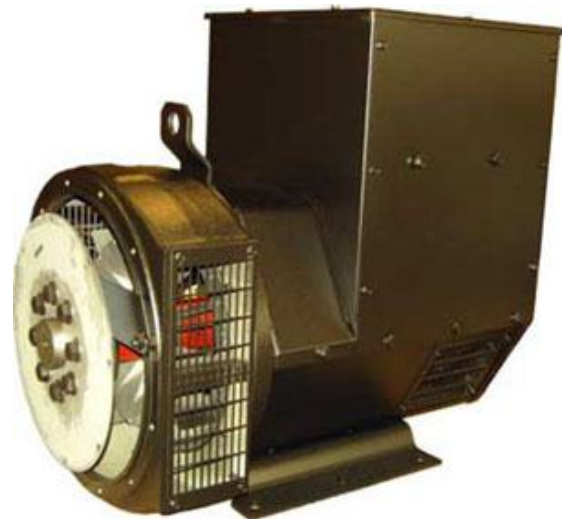
CONSUMO DE COMBUSTIBLE (BASADO EN LA POTENCIA NETA)				
VELOCIDAD DEL MOTOR	1500 rev/min		1800 rev/min	
	g/kWh	l/hr	g/kWh	l/hr
STANBY	198	100	<b>198</b>	<b>125</b>
CONTINUO	199	90	<b>200</b>	<b>115</b>
75% CONTINUO	202	69	<b>205</b>	<b>88</b>
50% CONTINUO	213	48	<b>217</b>	<b>62</b>

**GENERADOR STAMFORD**

**500 KW**

Generador **STAMFORD** modelo **HC534D STANDBY** a **150°C** con regulador electrónico de voltaje integrado sin escobillas. Con interruptor termo magnético a pie de generador para su protección.

- **MODELO: HC534D de 500 KW (STANDBY).**
- Con un factor de potencia de 0.80
- Trifasico 4 hilos
- Con 12 Term
- A 127/220V Conver.220/440V
- Aislamiento clase H.
- Regulador de voltaje incluido.
- Rotores dinámicamente balanceados.
- Construidos según los estandares mundiales en la industria y la marina.
- Sist. de excitación con bobina.



**REGULADOR DE TENSION.**

Encapsulado y protegido contra vibración, humedad y aire corrosivo del mar.

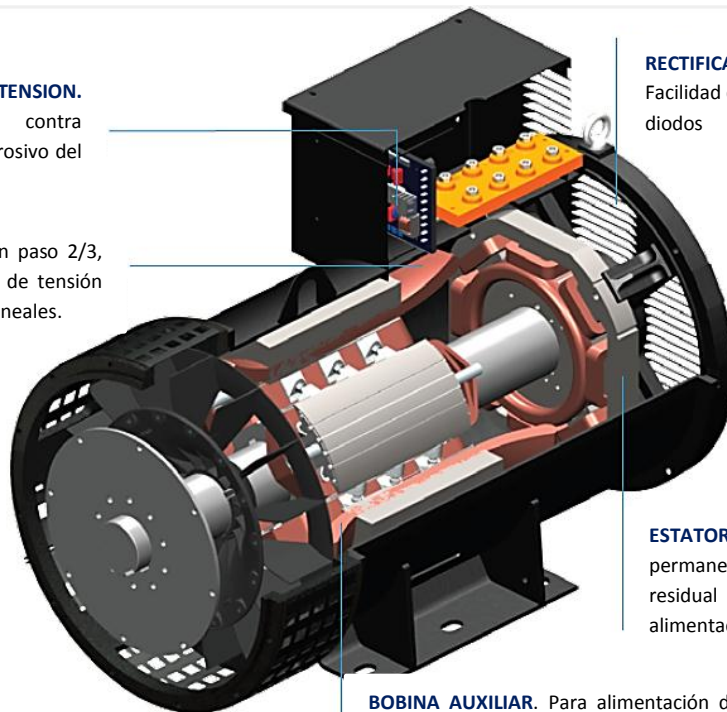
**BOBINADO DEL ESTATOR.** Con paso 2/3, reduce la distorsión armónica de tensión en aplicaciones con cargas no lineales.

**RECTIFICADORES.**

Facilidad de acceso a los diodos

**ESTATOR DE LA EXCITATRIZ.** Con imanes permanentes, garantiza a la tensión residual del generador sin necesidad de alimentación externa.

**BOBINA AUXILIAR.** Para alimentación de potencia del regulador, sin necesidad de PMG. Mantiene la lcc (corriente de corto circuito) de 3xIn durante 10s.



**TABLERO DE CONTROL Y PROTECCIÓN AUTOMÁTICO**

**500 KW**

**TABLERO DE TRANSFERENCIA.**



Este tablero está diseñado para la transferencia automática, mide parámetros críticos, paros de emergencias y arranque así como el manejo de la transferencia automática del equipo.

**PARÁMETROS E INDICADORES.**

- ❖ Arranque del gen-set.
- ❖ Transferencia y Re-transferencia de carga.
- ❖ Monitoreo de V en líneas de suministro.
- ❖ Medición de línea: L-N, L-L, V, I, F, KW, KVA, KWAR, F.P. RPM.
- ❖ Sobrecarga.
- ❖ Protección para el generador: bajo o alto V, baja o alta F, Sobrecarga.
- ❖ Protección para el motor por baja presión de aceite, alta temperatura de refrigerante, por alta y baja velocidad.

- Control de arranque automático.
- Cargador de batería de 5 amperes.
- Transferencia a base de contactores con bloqueo mecánico marca **ABB**.
- Luces indicadoras de operación.
- Botón de paro de emergencia



**GABINETE:** MARCA **ABB**.

**MODULO DE CONTROL:** DEEP SEA ELECTRONICS DSE.

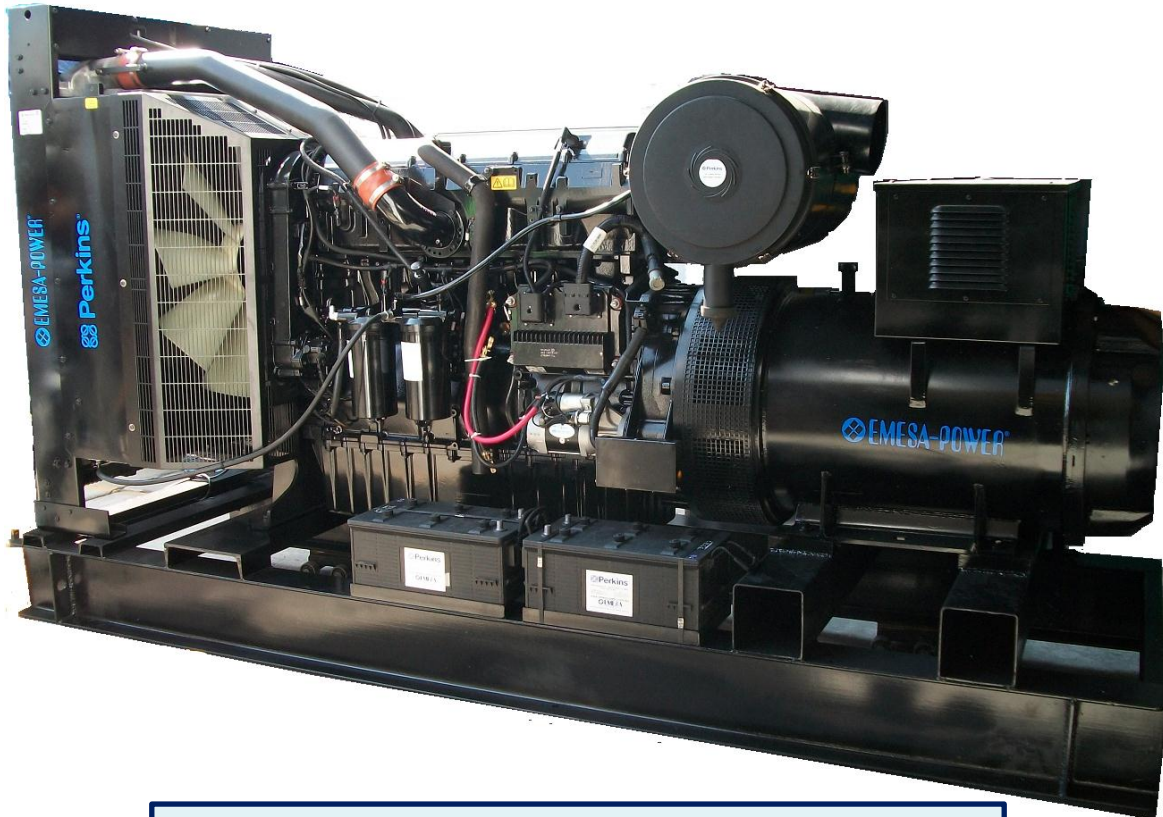
LADO	Metros (Aprox.)
Largo	1.00
Alto	2.00
Ancho	0.70

**PESO: 110 Kg (Aprox.)**

PLANTA AUTOMÁTICA

500 KW

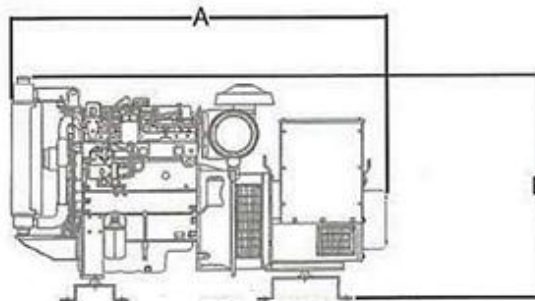
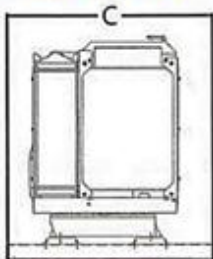
VOLTAJE DE OPERACIÓN 220/440 VOLTS = 1640/820 AMPERES



TANQUE DE COMBUSTIBLE CON CAPACIDAD DE 1, 000 L (Aprox.)

PESO: 3, 376 Kg (Aprox.)

Powered by:  
**Perkins®**



LADO	Metros (Aprox.)
A	3.70
B	2.00
C	1.30