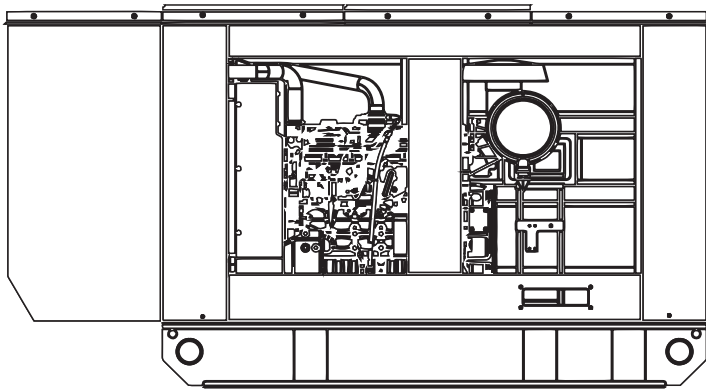


MGE-15



STANDBY POWER

Potencia Standby
13.9kW 17.5 kVA 60Hz

PRIME POWER

Potencia Prime
12.6 kW 15.8 kVA 60 Hz

Nota: Imagen de carácter ilustrativa, ya que los equipos en foto pudieran incluir accesorios adicionales.

TABLA DE POTENCIAS

Modelo del Equipo	Voltaje	Fases	Hertz	Potencia Standby		Potencia Prime	
				kW	kVA	kW	kVA
MGE-15	220v o 440v	3	60	13.9	17.5	12.6	15.8

DEFINICIONES DE POTENCIA

POTENCIA STANDBY

Aplicable para el suministro de carga eléctrica variable durante la duración de la interrupción del servicio eléctrico de un fuente fiable.

POTENCIA PRIME

Aplicable para el suministro carga eléctrica variable para un número ilimitado de horas.

CARACTERISTICAS DEL MOTOR

MOTOR MARCA	PERKINS
MODELO	403D-15G
RPM	1,800 RPM
FRECUENCIA, HZ	60 HZ
NÚMERO DE CILINDROS	3 CILINDROS
POTENCIA STANDBY, kWm	16.2
POTENCIA STANDBY, bhp	21.7
POTENCIA PRIME, kWm	14.7
POTENCIA PRIME, bhp	19.7
CAPACIDAD DE REFRIGERANTE L	6 L
CAPACIDAD DE ACEITE, TOTAL L	6 L

CARACTERISTICAS DEL GENERADOR

MARCA DEL GENERADOR	STAMFORD
MODELO	S0L2-F1
FRECUENCIA, HZ:	60 HZ
FASES:	3
AISLAMIENTO:	CLASE H
DEVANADO	311
RPM	1,800

AMPERAJE DE SALIDA

220 Standby	13.9 kW	45.598 A
220 Prime	12.6 kW	41.333 A
440 Standby	13.9 kW	22.799 A
440 Prime	12.6kW	20.667 A

1 NEUTRO	3 FASES	4 LINEAS
-------------	------------	-------------

CONSUMO DE COMBUSTIBLE

CONSUMO DE COMBUSTIBLE APROXIMADO DE PLANTA ELÉCTRICA
4.9 L/ HR

CAPACIDAD DE TANQUE DE 85 LITROS BRINDANDO UN TRABAJO DE
18 HORAS

TIPO DE OPERACIÓN



DSE 4520

Manual

Un tablero de transferencia manual requiere una intervención humana para el arranque y control del generador. Estos módulos suelen ofrecer funciones básicas de supervisión y protección del generador, pero no tienen la capacidad de arranque automático o transferencia automática de carga.

Características:

- Se utiliza normalmente donde no exista red eléctrica de “CFE”.
- No cuenta con unidad de transferencia.
- Para uso continuo o jornadas de trabajo.
- El arranque y paro, se realiza de forma manual.
- Tiene Programado de fábrica un precalentamiento en bajas revoluciones de 5 Min. Para evitar algún daño en el motor.
- Cuenta con todas las protecciones del motor y alternador.
- Cuenta con medición digital de parámetros eléctricos y mecánicos.

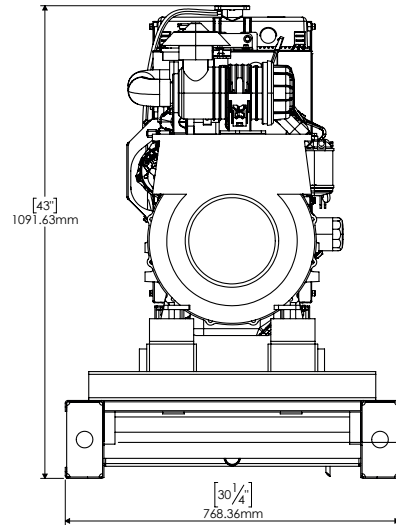
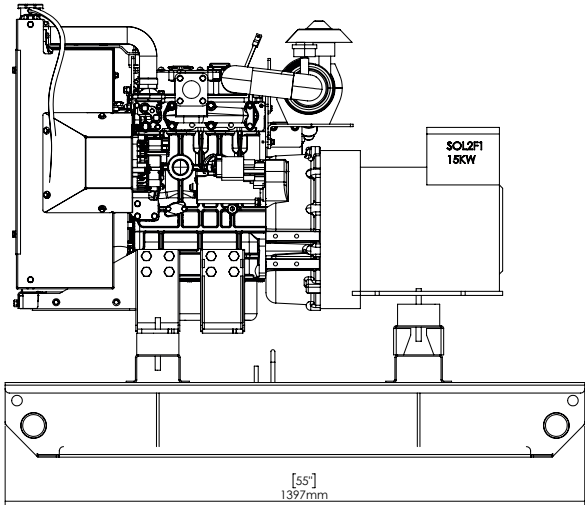
Automatico

Un módulo de control automático, también conocido como controlador automático de arranque es capaz de iniciar y detener el generador automáticamente en respuesta a una señal externa, como un corte de energía de la red eléctrica. Estos módulos están diseñados para garantizar un suministro de energía ininterrumpido, ya que se activan automáticamente cuando se detecta una interrupción en la fuente principal de energía.

Características:

- Se utiliza normalmente donde si existe red eléctrica de “CFE”.
- Lista para operar en emergencia.
- El arranque y paro de equipo se realiza en forma totalmente automática de acuerdo con las condiciones de la red de “CFE”.
- La toma de carga se realiza en un lapso de 8 a 30 segundos programables.
- Cuenta con medición digital de parámetros eléctricos y mecánicos.
- Monitoreo remoto.
- Tablero de la Marca ABB.

PESO Y DIMENSIONES



PESO Y CAPACIDAD TEÓRICA DE PLANTA DE LUZ CON CABINA

PESO(KG)	CAPACIDAD DE TANQUE
650KG	78L

PESO Y CAPACIDAD TEÓRICA DE PLANTA DE LUZ CON BASE TANQUE

PESO(KG)	CAPACIDAD DE TANQUE
480 KG	78L

