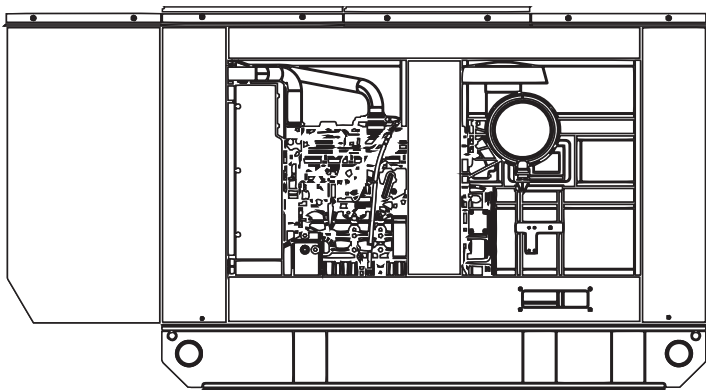


# MGE-150



## STANDBY POWER

Potencia Standby  
150 kW 188 kVA 60Hz

## PRIME POWER

Potencia Prime  
135 kW 169 kVA 60 Hz

Nota: Imagen de carácter ilustrativa, ya que los equipos en foto pudieran incluir accesorios adicionales.

## TABLA DE POTENCIAS

Modelo del Equipo	Voltaje	Fases	Hertz	Potencia Standby		Potencia Prime	
				kW	kVA	kW	kVA
MGE-150	220v o 440v	3	60	150	188	135	169

## DEFINICIONES DE POTENCIA

### POTENCIA STANDBY

Aplicable para el suministro de carga eléctrica variable durante la duración de la interrupción del servicio eléctrico de un fuente fiable.

### POTENCIA PRIME

Aplicable para el suministro carga eléctrica variable para un número ilimitado de horas.

## CARACTERISTICAS DEL MOTOR

<b>MOTOR MARCA</b>	PERKINS
<b>MODELO</b>	1106A-70TAG2
RPM	1800 rpm
FRECUENCIA, HZ	60 Hz
NÚMERO DE CILINDROS	6
POTENCIA STANDBY, kWm	177
POTENCIA STANDBY, bhp	237
POTENCIA PRIME, kWm	161
POTENCIA PRIME, bhp	216
CAPACIDAD DE REFRIGERANTE	21 L
CAPACIDAD DE ACEITE, TOTAL	18 L

## CARACTERISTICAS DEL GENERADOR

<b>MARCA DEL GENERADOR</b>	STAMFORD
<b>MODELO</b>	UCI274F1
FRECUENCIA	60 Hz
FASES	3
AISLAMIENTO	Clase H
DEVANADO:	311
RPM:	1,800

## AMPERAJE DE SALIDA

220 Standby	150 kW	492.06 A
220 Prime	135 kW	442.854 A
440 Standby	150 kW	246.03 A
440 Prime	135 kW	221.427 A

1 NEUTRO	3 FASES	4 LINEAS
-------------	------------	-------------

## CONSUMO DE COMBUSTIBLE

CONSUMO DE COMBUSTIBLE APROXIMADO DE PLANTA ELÉCTRICA  
41 L/ HR

CAPACIDAD DE TANQUE DE 490 LITROS BRINDANDO UN TRABAJO DE  
11 HORAS

## TIPO DE OPERACIÓN



**DSE 4520**

### Manual

Un tablero de transferencia manual requiere una intervención humana para el arranque y control del generador. Estos módulos suelen ofrecer funciones básicas de supervisión y protección del generador, pero no tienen la capacidad de arranque automático o transferencia automática de carga.

#### Características:

- Se utiliza normalmente donde no exista red eléctrica de “CFE”.
- No cuenta con unidad de transferencia.
- Para uso continuo o jornadas de trabajo.
- El arranque y paro, se realiza de forma manual.
- Tiene Programado de fábrica un precalentamiento en bajas revoluciones de 5 Min. Para evitar algún daño en el motor.
- Cuenta con todas las protecciones del motor y alternador.
- Cuenta con medición digital de parámetros eléctricos y mecánicos.

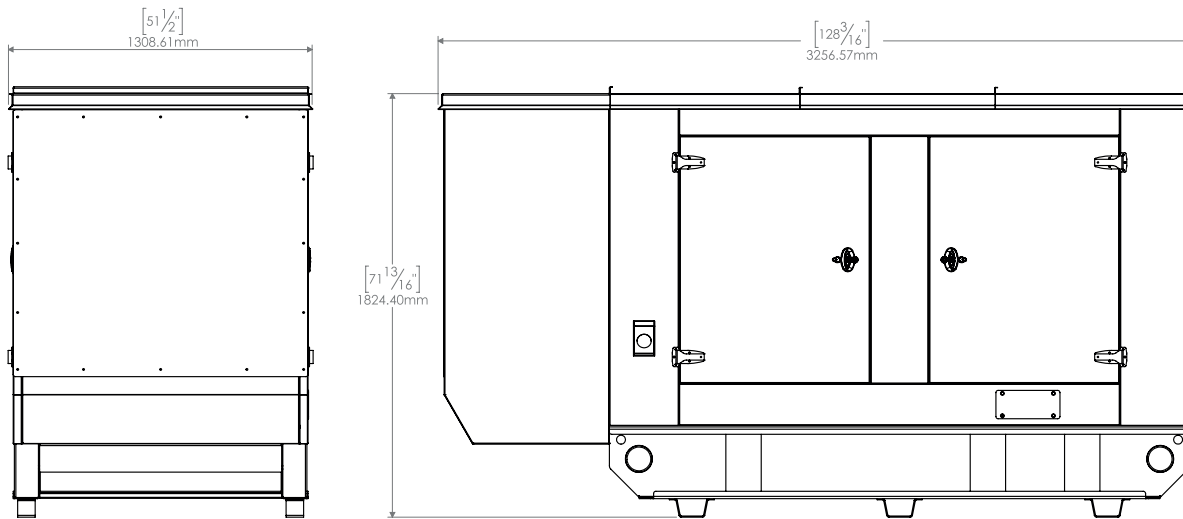
### Automatico

Un módulo de control automático, también conocido como controlador automático de arranque es capaz de iniciar y detener el generador automáticamente en respuesta a una señal externa, como un corte de energía de la red eléctrica. Estos módulos están diseñados para garantizar un suministro de energía ininterrumpido, ya que se activan automáticamente cuando se detecta una interrupción en la fuente principal de energía.

#### Características:

- Se utiliza normalmente donde si existe red eléctrica de “CFE”.
- Lista para operar en emergencia.
- El arranque y paro de equipo se realiza en forma totalmente automática de acuerdo con las condiciones de la red de “CFE”.
- La toma de carga se realiza en un lapso de 8 a 30 segundos programables.
- Cuenta con medición digital de parámetros eléctricos y mecánicos.
- Monitoreo remoto.
- Tablero de la Marca ABB.

# PESO Y DIMENSIONES



## PESO Y CAPACIDAD TEÓRICA DE PLANTA DE LUZ CON CABINA

PESO(KG)	CAPACIDAD DE TANQUE
2360 KG	480L

## PESO Y CAPACIDAD TEÓRICA DE PLANTA DE LUZ CON BASE TANQUE

PESO(KG)	CAPACIDAD DE TANQUE
1733 KG	480L

