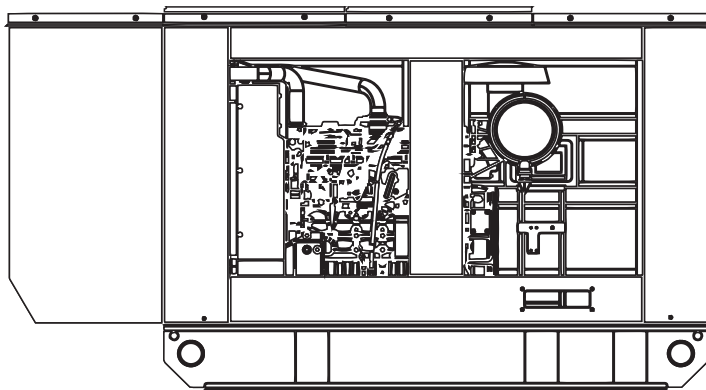


# MGE-300



## STANDBY POWER

Potencia Standby  
314 kW 393 kVA 60Hz

## PRIME POWER

Potencia Prime  
284 kW 356 kVA 60 Hz

Nota: Imagen de carácter ilustrativa, ya que los equipos en foto pudieran incluir accesorios adicionales.

## TABLA DE POTENCIAS

Modelo del Equipo	Voltaje	Fases	Hertz	Potencia Standby		Potencia Prime	
				kW	kVA	kW	kVA
MGE-07	220v o 440v	3	60	314	393	284	356

## DEFINICIONES DE POTENCIA

### POTENCIA STANDBY

Aplicable para el suministro de carga eléctrica variable durante la duración de la interrupción del servicio eléctrico de un fuente fiable.

### POTENCIA PRIME

Aplicable para el suministro carga eléctrica variable para un número ilimitado de horas.

## CARACTERISTICAS DEL MOTOR

<b>MOTOR MARCA</b>	PERKINS
<b>MODELO</b>	1706D-E93TAG2
RPM	1,800 RPM
FRECUENCIA, HZ	60 Hz
NÚMERO DE CILINDROS	6
POTENCIA STANDBY, kWm	354
POTENCIA STANDBY, bhp	475
POTENCIA PRIME, kWm	322
POTENCIA PRIME, bhp	432
CAPACIDAD DE REFRIGERANTE L	35.8 L
CAPACIDAD DE ACEITE, TOTAL L	30 L

## CARACTERISTICAS DEL GENERADOR

<b>MARCA DEL GENERADOR</b>	STAMFORD
<b>MODELO</b>	S4L1D-D
FRECUENCIA, HZ:	60 Hz
FASES:	3
AISLAMIENTO:	CLASE H
DEVANADO:	311
RPM:	1,800

## AMPERAJE DE SALIDA

220 Standby	314 kW	1030.045 A
220 Prime	284 kW	931.633 A
440 Standby	314 kW	515.023 A
440 Prime	284 kW	465.817 A

1 NEUTRO	3 FASES	4 LINEAS
-------------	------------	-------------

## CONSUMO DE COMBUSTIBLE

CONSUMO DE COMBUSTIBLE APROXIMADO DE PLANTA ELÉCTRICA  
70 L/ HR

CAPACIDAD DE TANQUE DE 30 LITROS BRINDANDO UN TRABAJO DE  
19 HORAS

## TIPO DE OPERACIÓN



**DSE 7320**

### Manual

Un tablero de transferencia manual requiere una intervención humana para el arranque y control del generador. Estos módulos suelen ofrecer funciones básicas de supervisión y protección del generador, pero no tienen la capacidad de arranque automático o transferencia automática de carga.

#### Características:

- Se utiliza normalmente donde no exista red eléctrica de “CFE”.
- No cuenta con unidad de transferencia.
- Para uso continuo o jornadas de trabajo.
- El arranque y paro, se realiza de forma manual.
- Tiene Programado de fábrica un precalentamiento en bajas revoluciones de 5 Min. Para evitar algún daño en el motor.
- Cuenta con todas las protecciones del motor y alternador.
- Cuenta con medición digital de parámetros eléctricos y mecánicos.

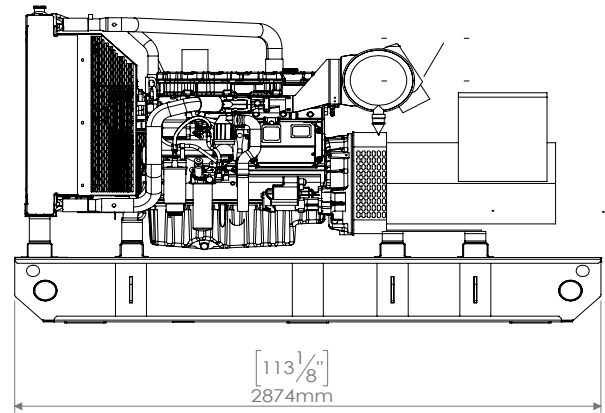
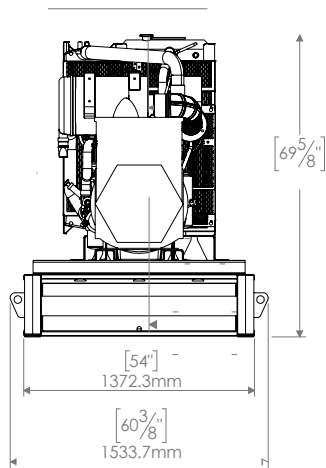
### Automatico

Un módulo de control automático, también conocido como controlador automático de arranque es capaz de iniciar y detener el generador automáticamente en respuesta a una señal externa, como un corte de energía de la red eléctrica. Estos módulos están diseñados para garantizar un suministro de energía ininterrumpido, ya que se activan automáticamente cuando se detecta una interrupción en la fuente principal de energía.

#### Características:

- Se utiliza normalmente donde si existe red eléctrica de “CFE”.
- Lista para operar en emergencia.
- El arranque y paro de equipo se realiza en forma totalmente automática de acuerdo con las condiciones de la red de “CFE”.
- La toma de carga se realiza en un lapso de 8 a 30 segundos programables.
- Cuenta con medición digital de parámetros eléctricos y mecánicos.
- Monitoreo remoto.
- Tablero de la Marca ABB.

# PESO Y DIMENSIONES



## PESO Y CAPACIDAD TEÓRICA DE PLANTA DE LUZ CON CABINA

PESO(KG)	CAPACIDAD DE TANQUE
4698KG	670 L

## PESO Y CAPACIDAD TEÓRICA DE PLANTA DE LUZ CON BASE TANQUE

PESO(KG)	CAPACIDAD DE TANQUE
2400 KG	670 L

