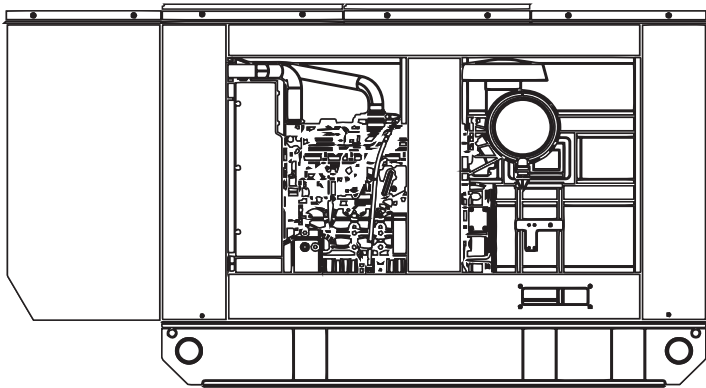


MGE-350



STANDBY POWER

Potencia Standby
350 kW 438 kVA 60Hz

PRIME POWER

Potencia Prime
320 kW 400 kVA 60 Hz

Nota: Imagen de carácter ilustrativa, ya que los equipos en foto pudieran incluir accesorios adicionales.

TABLA DE POTENCIAS

Modelo del Equipo	Voltaje	Fases	Hertz	Potencia Standby		Potencia Prime	
				kW	kVA	kW	kVA
MGE-350	220v o 440v	3	60	350	438	320	400

DEFINICIONES DE POTENCIA

POTENCIA STANDBY

Aplicable para el suministro de carga eléctrica variable durante la duración de la interrupción del servicio eléctrico de un fuente fiable.

POTENCIA PRIME

Aplicable para el suministro carga eléctrica variable para un número ilimitado de horas.

CARACTERISTICAS DEL MOTOR

MOTOR MARCA	PERKINS
MODELO	2206A-E13TAG5
RPM	1,800 RPM
FRECUENCIA, HZ	60 Hz
NÚMERO DE CILINDROS	6
POTENCIA STANDBY, kWm	407
POTENCIA STANDBY, bhp	546
POTENCIA PRIME, kWm	373
POTENCIA PRIME, bhp	500
CAPACIDAD DE REFRIGERANTE L	51.4 L
CAPACIDAD DE ACEITE, TOTAL L	40 L

CARACTERISTICAS DEL GENERADOR

MARCA DEL GENERADOR	STAMFORD
MODELO	S4L1D-E
FRECUENCIA, HZ:	60 Hz
FASES:	3
AISLAMIENTO:	CLASE H
DEVANADO:	311
RPM:	1,800

AMPERAJE DE SALIDA

220 Standby	350 kW	1148.14 A
220 Prime	320 kW	1049.728 A
440 Standby	350 kW	574.07 A
440 Prime	320 kW	524.864 A

1 NEUTRO	3 FASES	4 LINEAS
-------------	------------	-------------

CONSUMO DE COMBUSTIBLE

CONSUMO DE COMBUSTIBLE APROXIMADO DE PLANTA ELÉCTRICA
70 L/ HR

CAPACIDAD DE TANQUE DE 30 LITROS BRINDANDO UN TRABAJO DE
19 HORAS

TIPO DE OPERACIÓN



DSE 7320

Manual

Un tablero de transferencia manual requiere una intervención humana para el arranque y control del generador. Estos módulos suelen ofrecer funciones básicas de supervisión y protección del generador, pero no tienen la capacidad de arranque automático o transferencia automática de carga.

Características:

- Se utiliza normalmente donde no exista red eléctrica de “CFE”.
- No cuenta con unidad de transferencia.
- Para uso continuo o jornadas de trabajo.
- El arranque y paro, se realiza de forma manual.
- Tiene Programado de fábrica un precalentamiento en bajas revoluciones de 5 Min. Para evitar algún daño en el motor.
- Cuenta con todas las protecciones del motor y alternador.
- Cuenta con medición digital de parámetros eléctricos y mecánicos.

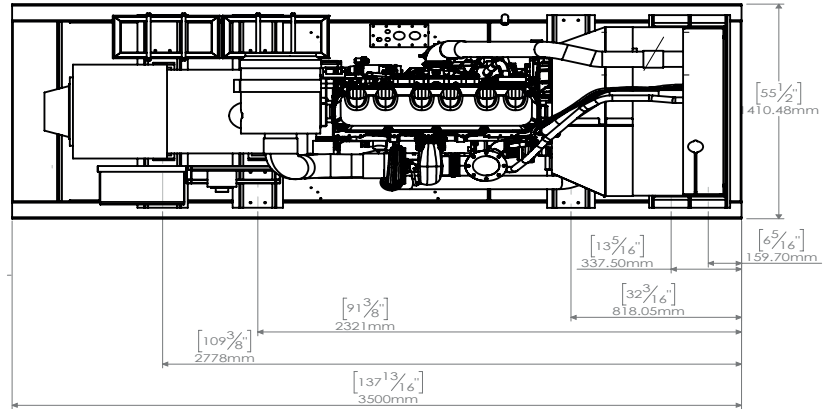
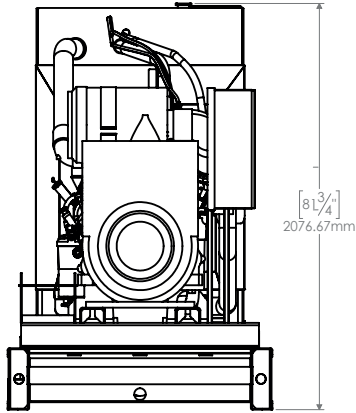
Automatico

Un módulo de control automático, también conocido como controlador automático de arranque es capaz de iniciar y detener el generador automáticamente en respuesta a una señal externa, como un corte de energía de la red eléctrica. Estos módulos están diseñados para garantizar un suministro de energía ininterrumpido, ya que se activan automáticamente cuando se detecta una interrupción en la fuente principal de energía.

Características:

- Se utiliza normalmente donde si existe red eléctrica de “CFE”.
- Lista para operar en emergencia.
- El arranque y paro de equipo se realiza en forma totalmente automática de acuerdo con las condiciones de la red de “CFE”.
- La toma de carga se realiza en un lapso de 8 a 30 segundos programables.
- Cuenta con medición digital de parámetros eléctricos y mecánicos.
- Monitoreo remoto.
- Tablero de la Marca ABB.

PESO Y DIMENSIONES



PESO Y CAPACIDAD TEÓRICA DE PLANTA DE LUZ CON CABINA

PESO(KG)	CAPACIDAD DE TANQUE
5400 KG	910 L

PESO Y CAPACIDAD TEÓRICA DE PLANTA DE LUZ CON BASE TANQUE

PESO(KG)	CAPACIDAD DE TANQUE
5108 KG	910 L

